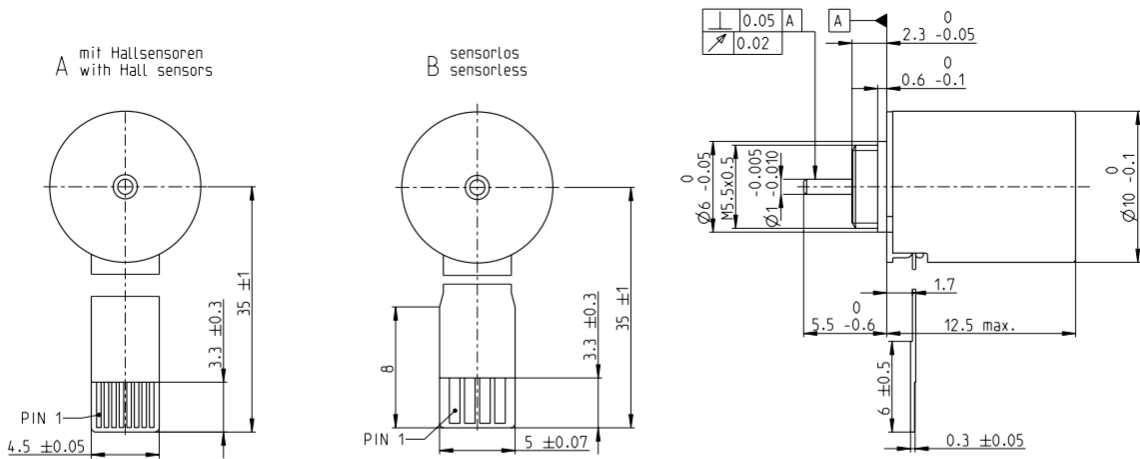


# EC 9.2 flat $\varnothing 10$ mm, 无刷, 0.5 w



## M 2:1

- 库存零件系列
- 标准系列
- 特殊系列 (按客户要求)

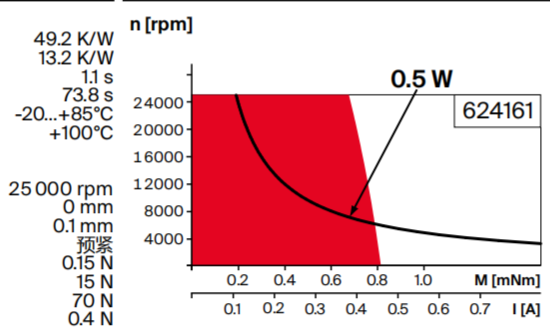
		产品编号		
A 配霍尔传感器		624161	624162	624163
B 无传感器		371119	371120	371122

### 电机参数 (临时)

额定电压下的数据		3	4.5	6
1 额定电压	V	3	4.5	6
2 空载转速	rpm	13900	14000	15600
3 空载电流	mA	51.5	34.7	30.9
4 额定转速	rpm	4120	3780	5240
5 额定转矩	mNm	0.733	0.701	0.684
6 额定电流	A	0.418	0.27	0.222
7 堵转转矩 <sup>1</sup>	mNm	1.09	1.01	1.1
8 堵转电流	A	0.584	0.364	0.332
9 最大效率	%	52	51	50
<b>电机常数</b>				
10 相间电阻	$\Omega$	5.14	12.4	18.1
11 相间电感	mH	0.127	0.281	0.4
12 转矩常数	mNm/A	1.86	2.77	3.3
13 转速常数	rpm/V	5120	3450	2890
14 转速/转矩梯度	rpm/mNm	14100	15400	15800
15 机械时间常数	ms	35.1	38.2	39.3
16 转子惯量	gcm <sup>2</sup>	0.237	0.237	0.237

### 特性参数

- 热参数**
- 17 机壳-环境热阻 49.2 K/W
  - 18 绕组-机壳热阻 13.2 K/W
  - 19 绕组热时间常数 1.1 s
  - 20 电机热时间常数 73.8 s
  - 21 环境温度 -20...+85°C
  - 22 最高绕组温度 +100°C
- 机械参数 (预紧滚珠轴承)**
- 23 最高允许转速 25 000 rpm
  - 24 轴向载荷下的轴向间隙 < 0.35 N 0 mm, > 0.35 N 0.1 mm
  - 25 径向间隙 预紧
  - 26 最大轴向载荷 (动态) 0.15 N
  - 27 最大允许安装力 (静态) 15 N
  - 28 最大径向载荷, 距法兰4 mm处 70 N



### 提示

- 连续运行**  
根据表中列出的热阻值 (第17和18项), 在环境温度为25°C时, 电机在此范围连续运转绕组将达到最高允许温度 = 电机发热极限状态。
- 短时运行范围**  
电机可以短时过载运行 (可重复)。
- 电机额定功率曲线**

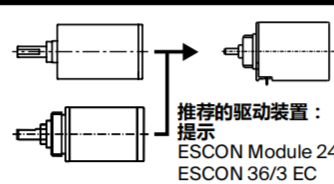
### 其它参数

- 29 电机磁极对数 4
  - 30 相数 3
  - 31 电机质量 3 g
- 所列参数均为标称值。
- 连接**
- |  |        |
|--|--------|
| 霍尔传感器                                  | 无传感器   |
| 引脚 1 电机绕组 1                            | 电机绕组 1 |
| 引脚 2 电机绕组 2                            | 电机绕组 2 |
| 引脚 3 电机绕组 3                            | 电机绕组 3 |
| 引脚 4 V <sub>hall</sub> 2.5...5.5 VDC Y |        |
| 引脚 5 接地                                |        |
| 引脚 6 霍尔传感器 1                           |        |
| 引脚 7 霍尔传感器 2                           |        |
| 引脚 8 霍尔传感器 3                           |        |
- 输出: CMOS兼容的推挽输出

### maxon模块化系统

详情请见目录页码46

- 行星齿轮箱  $\varnothing 10$  mm 0.005-0.1 Nm 370页
- 行星齿轮箱  $\varnothing 10$  mm 0.01-0.15 Nm 371页



- 推荐的驱动装置:**
- |                         |      |
|-------------------------|------|
| ESCON Module 24/2       | 页码46 |
| ESCON 36/3 EC           | 500  |
| ESCON Mod. 50/4 EC-S    | 501  |
| DEC Module 24/2         | 505  |
| EPOS4 Mod./Comp. 24/1.5 | 510  |

### 兼容连接器

- | 类型    | 零件号             | 零件号            |
|-------|-----------------|----------------|
| Molex | 52745-0897      | 52207-0460     |
| FCI   | SFV8R-2STBE1HLF | SFW4R-2STGE1LF |
- 为霍尔传感器设计的引脚:  
FPC, 8极, 间距 0.5 mm, 顶端插入式
- 选项**
- 滑动轴承代替滚珠轴承
  - <sup>1</sup>计算时不考虑磁饱和效应 (页码: 71/178)